

RETIGO VisionVent

retigo®
Vision

- Die **RETIGO Vision Vent Kondensationshaube** sorgt dank des starken Abzugs und der intelligenten Schaltung für eine angenehme Arbeitsumgebung in Ihrer Küche. Der RETIGO Vision Vent ist für RETIGO Vision Kombidämpfer der Größen 623, 611, 1011 und 2011 sowie DeliMaster DM623, DM5 und DM8 gefertigt.

EIGENSCHAFTEN

- Passend für RETIGO Vision Kombidämpfer der Größen 623, 611, 1011 und 2011 (sowohl Blue als auch Orange) und DeliMaster DM623, DM5 und DM8.
- Einfache Montage und Demontage
- Einfache Handhabung – die Kondensationshaube erhöht Ihre Leistung automatisch beim Öffnen der Tür
- Unkomplizierte Pflege und Wartung
- Leistungsfähige und zuverlässige Absorption der Wrasen für ein angenehmes Küchenklima
- 220 V Spannung – sehr geringer Energieverbrauch

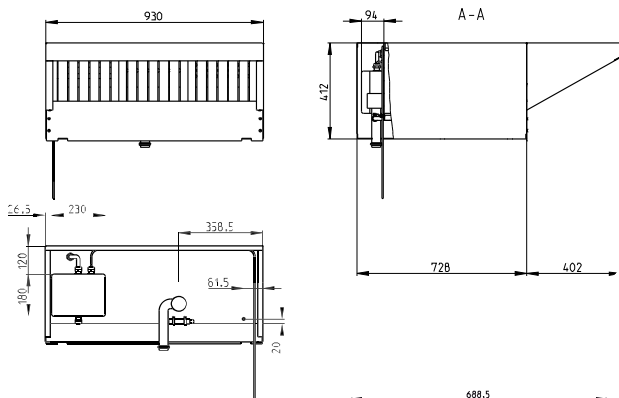
TECHNISCHE DATEN

	RPH 623	RPH 0610	RPH 2011
Gewicht	40 Kg	60 Kg	60 Kg
Maße (B x H x T) [mm]	688 x 251 x 633	930 x 412 x 1130	953 x 412 x 1135
Geräuschpegel [Min/Max]	46 dB / 50 dB	63 dB / 68 dB	63 dB / 68 dB
Max. Durchfluss	760 m ³ /Std.	1000 m ³ /Std.	1000 m ³ /Std.
Leistung	165 W	400 W	400 W
Anschluss	2ACPE 200V-230V/ 50-60 Hz	2ACPE 200V-230V/ 50-60 Hz	2ACPE 200V-230V/ 50-60 Hz

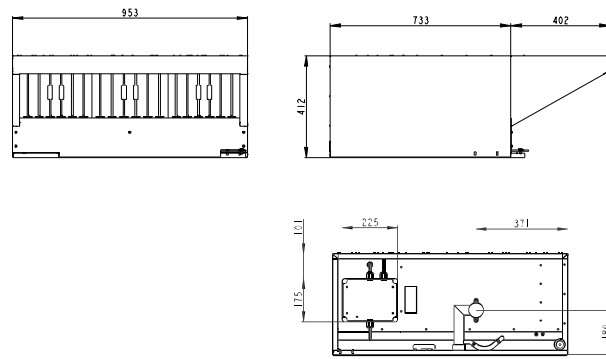


ZEICHNUNGEN

VisionVent RPH 0610



VisionVent RPH 2011



VisionVent RPH 623

