

VISION

Orange 2011 i, b

i – Injektion | b – Boiler



EINZIGARTIGE MERKMALE



Vision Perfect Cooking

Perfekte Garergebnisse dank der sofortigen vollen Dampfsättigung, präzisen Feuchtigkeitssteuerung und der unvergleichbar effizienten Entfeuchtung sind garantiert. Lassen Sie Ihrer Kreativität freien Lauf, den Rest erledigt der Kombidämpfer - Ihr zuverlässiger Partner in der Küche.



Vision Design

Der Retigo Vision Kombidämpfer ist eine exzellente Kombination besonderer Funktionen, einer außergewöhnlichen Ergonomie und einem bestechenden Design - all dies mit dem Fokus auf Sicherheit und Hygiene.



Vision Controls

Die Steuerung ist absolut selbsterklärend und lässt Ihnen alle Freiheiten: Einstellungen oder Änderungen sind binnen Sekunden erledigt. Das Panel reagiert sofort, selbst bei fettigen Händen oder Handschuhen.



Smart Investment

Einzigartig niedrige Verbrauchswerte senken die Betriebskosten merklich und sorgen dafür, dass sich Ihre Investition schnell bezahlt macht.

* bei optionaler Ausstattung Wrasenklappe

FUNKTIONEN UND AUSSTATTUNG

Garmodi

- Heißluft 30 – 300 °C
- Kombidampf 30 – 300 °C
- Dampf 30 – 130 °C
- Bio-Dampf 30 – 98 °C
- Advanced Steam Generation System – sofortige, volle Dampfsättigung auch aus dem kalten Zustand heraus
- Über Nacht Garen – Spart Zeit und Geld
- Regenerieren – Schonendes Regenerieren bei zeitentkoppelter Produktion
- Sous-vide Garen, Trocknen, Sterilisieren, Konfieren, Räuchern – Programme für spezielle moderne Garverfahren

Vision Controls

- Fugenloses Panel mit Schutzfolie – hygienisch ohne anfällige Knöpfe oder Drehregler
- Dauerbetrieb - spart Zeit wenn viel los ist
- Automatischer Programmstart – Garprozesse zeitversetzt starten

Ausstattungsmerkmale

- Active Cleaning – automatische Reinigung mit minimalem Wasserverbrauch für perfekte Hygiene und Arbeitserleichterung
- Dreifache Türverglasung, konvexes Türglas – minimiert den Energieverlust und sorgt für eine kühle Außenscheibe
- Autoreverser Lüfter – für gleichmäßige Garergebnisse
- Robuster, antibakterieller Türgriff – öffnet in zwei Richtungen
- AISI 304 und 316 Edelstahl, nicht-magnetisch – hochwertiges, robustes Material
- Hygienischer 7-fach passivierter Garraum – mit abgerundeten Kanten für eine perfekte Hygiene
- Garraumbelichtung – Halogenleuchtmittel
- Edelstahl-Ablaufrinne – leitet Kondenswasser an der Tür in den Ablauf
- Zwei Wasseranschlüsse – Hart- und Weichwasser getrennt
- Hodengestellwagen 12 x GN2/1 – Einschubabstand 65 mm

Schnittstellen

- USB Anschluss – zur Datenübertragung mittels USB-Stick
- VisionCombi Software – Computersoftware zum Verwalten von HACCP-Daten und Editieren der Programmdateien

Aufzeichnungen

- Integrierte HACCP-Dokumentation – Aufzeichnung aller gartech-nisch relevanten Daten, Temperaturen und Einstellungen
- Vollständige Aufzeichnung aller Geräte- und Betriebsdaten

Service

- BCS (Boiler Control System)* – automatische Boilerüberwachung und Kontrolle, manuelles Umschalten auf Injektion im Falle einer Störung
- SDS (Service Diagnose System) – automatische Fehlererkennung und Aufzeichnung von Fehlermeldungen
- Service-Diagnosemenü und Statusanzeige
- Servicezugang von vorne
- Türdichtung gesteckt – einfach zu wechseln

Optionale Ausstattung

- Kerntemperaturfühler – überwacht die Temperatur des Garguts im Inneren
- 7 Lüftergeschwindigkeiten und sofortiger Lüfterstopp – kontrollierte Konvektion auch für empfindliche Speisen
- Handbrause, seitlich
- Handbrause, ausrollbar
- Speicherplatz für 99 Programme, 9 Schritte
- Wrasenklappe – patentiertes System zur Garraumfeuchtung
- Sicherheits-Türöffnen in zwei Schritten
- Anschlussmöglichkeit für Energieoptimierungsanlagen

Optionales Zubehör

VO 2011 R zusätzlicher Einschubwagen mit 20 x GN1/1 Einschüben
 VO 1511 Einschubwagen mit 15 x GN1/1 Einschüben, 85 mm Abstand
 VO 2011 B Bankettwagen für 59 oder 48 Teller
 TO 2011 Thermohaube für Einschubwagen oder Bankettwagen
 Vision Vent Kondensationshaube
 GN-Adapter zum Einschub von 2 x GN 1/2 oder 3 x GN 1/3
 Vision Lebensmittel-Sprühpistole
 Räuchermodul Vision Smoker
 GN-Behälter, Reinigungsmittel

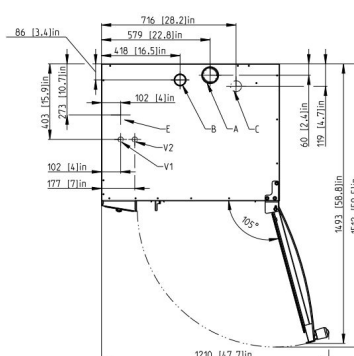
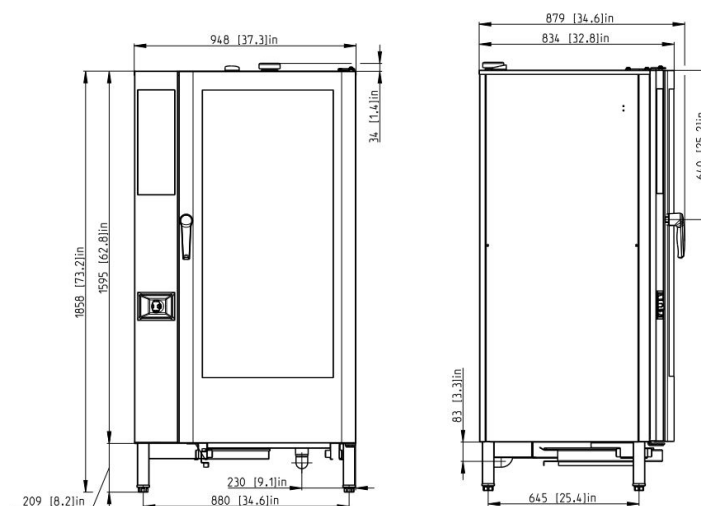
* gilt nur für Boilergeräte

** außer Boilergeräte

TECHNISCHE DATEN

KOMBINATIONEN IM TURMSET

Modell	2011
3~/220-240V/50-60Hz	ja
3~/400-480V/50-60Hz (ohne N)	ja



A	Wrasenklappe
B	Kamin
C	Ablauf
E	Stromanschluss
V1	Hartwasser-Anschluss
V2	Weichwasser-Anschluss

Modell	O 2011 i	O 2011 b
Technische Spezifikation	2E2011IZ	2E2011BZ
Energie	Elektrische	Elektrische
Dampferzeugung	Injektion	Boiler
Kapazität	20 x GN 1/1	20 x GN 1/1
Speisenkapazität	400 – 600	400 – 600
Einschubabstand	63 mm	63 mm
Abmessungen (B x H x T)	948 x 1858 x 834 mm	948 x 1858 x 834 mm
Gewicht	235 kg	245 kg
Anschlussleistung	36,9 kW	36,9 kW
Heizleistung	36 kW	36 kW
Boilerleistung	–	33 kW
Absicherung	63 A	63 A
Spannung	3N~/400V/50-60 Hz	3N~/400V/50-60 Hz
Geräuschpegel	bis 70 dBA	bis 70 dBA
Wasserzu/-ablauf	G 3/4" / 50 mm	G 3/4" / 50 mm
Temperaturbereich	30 – 300 °C	30 – 300 °C