

VISION

Orange 1011 ig

ig - Injektion Gas

Gasgerät (Gastypen: G20 oder G30)

Grundsätzlich ausgelegt für Gasart G20 und als Gasgerätetyp A3 (Gasgerät ohne Abgasanlage, Verbrennungsluft wird dem Arbeitsraum entnommen, Gebläse vor dem Brenner). Wahlweise erhältlich als Gasgerät Typ B13 (mit Abgasführung und Strömungssicherung) oder B23 (mit Abgasführung ohne Strömungssicherung).



EINZIGARTIGE MERKMALE



Vision Perfect Cooking

Perfekte Garergebnisse dank der sofortigen vollen Dampfsättigung, präzisen Feuchtigkeitssteuerung und der unvergleichbar effizienten Entfeuchtung sind garantiert. Lassen Sie Ihrer Kreativität freien Lauf, den Rest erledigt der Kombidämpfer - Ihr zuverlässiger Partner in der Küche.



Vision Design

Der Retigo Vision Kombidämpfer ist eine exzellente Kombination besonderer Funktionen, einer außergewöhnlichen Ergonomie und einem bestechenden Design - all dies mit dem Fokus auf Sicherheit und Hygiene.



Vision Controls

Die Steuerung ist absolut selbsterklärend und lässt Ihnen alle Freiheiten: Einstellungen oder Änderungen sind binnen Sekunden erledigt. Das Panel reagiert sofort, selbst bei fettigen Händen oder Handschuhen.



Smart Investment

Einzigartig niedrige Verbrauchswerte senken die Betriebskosten merklich und sorgen dafür, dass sich Ihre Investition schnell bezahlt macht.

FUNKTIONEN UND AUSSTATTUNG

Garmodi

- Heißluft 30 – 300 °C
- Kombidampf 30 – 300 °C
- Dampf 30 – 130 °C
- Bio-Dampf 30 – 98 °C
- Advanced Steam Generation System – sofortige, volle Dampfsättigung auch aus dem kalten Zustand heraus
- Über Nacht Garen – Spart Zeit und Geld
- Regenerieren – Schonendes Regenerieren bei zeitentkoppelter Produktion
- Sous-vide Garen, Trocknen, Sterilisieren, Konfieren, Räuchern* – Programme für spezielle moderne Garverfahren

Vision Controls

- Fugenloses Panel mit Schutzfolie – hygienisch ohne anfällige Knöpfe oder Drehregler
- Dauerbetrieb - spart Zeit wenn viel los ist
- Automatischer Programmstart – Garprozesse zeitversetzt starten

Ausstattungsmerkmale

- Active Cleaning – automatische Reinigung mit minimalem Wasserverbrauch für perfekte Hygiene und Arbeitserleichterung
- Dreifache Türverglasung, konvexes Türglas – minimiert den Energieverlust und sorgt für eine kühle Außenscheibe
- Autoreverser Lüfter – für gleichmäßige Garergebnisse
- Robuster, antibakterieller Türgriff – öffnet in zwei Richtungen
- AISI 304 und 316 Edelstahl, nicht-magnetisch – hochwertiges, robustes Material
- Hygienischer 7-fach passivierter Garraum – mit abgerundeten Kanten für eine perfekte Hygiene
- Garraumbelichtung – Halogenleuchtmittel
- Edelstahl-Ablaufrinne – leitet Kondenswasser an der Tür in den Ablauf
- Zwei Wasseranschlüsse – Hart- und Weichwasser getrennt
- Einhängestelle leicht entnehmbar – Einschubabstand 65 mm
- Extra Einschub – 11 x GN1/1, unterster Einschub für Auffangbehälter

Schnittstellen

- USB Anschluss – zur Datenübertragung mittels USB-Stick
- VisionCombi Software – Computersoftware zum Verwalten von HACCP-Daten und Editieren der Programmdateien

Aufzeichnungen

- Integrierte HACCP-Dokumentation – Aufzeichnung aller gartechnisch relevanten Daten, Temperaturen und Einstellungen
- Vollständige Aufzeichnung aller Geräte- und Betriebsdaten

Service

- SDS (Service Diagnose System) – automatische Fehlererkennung und Aufzeichnung von Fehlermeldungen
- Service-Diagnosemenü und Statusanzeige
- Servicezugang von vorne
- Türdichtung gesteckt – einfach zu wechseln

Optionale Ausstattung

- Kerntemperaturfühler – überwacht die Temperatur des Garguts im Inneren
- 7 Lüftergeschwindigkeiten und sofortiger Lüfterstopp – kontrollierte Konvektion auch für empfindliche Speisen
- Handbrause, seitlich
- Handbrause, ausrollbar
- Speicherplatz für 99 Programme, 9 Schritte
- Wrasenklappe – patentiertes System zur Garraumentfeuchtung
- Türanschlag links
- Sicherheits-Türöffnen in zwei Schritten
- Anschlussmöglichkeit für Energieoptimierungsanlagen

Optionales Zubehör

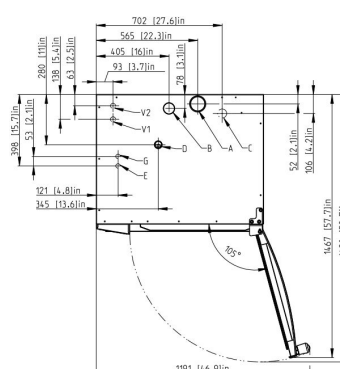
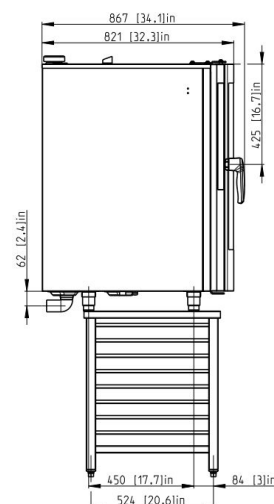
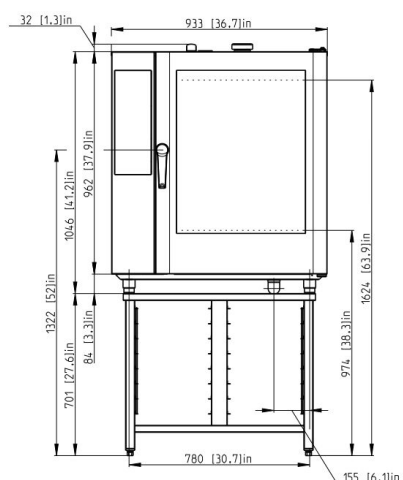
- ST 1116 Untergestell mit 16x GN1/1 Einschüben
- ST 1116 FP Untergestell, zerlegbar, mit 8 x GN1/1 Quereinschub
- ST 1116 CS Untergestell mit 16x GN1/1 Einschüben auf Rollen
- ST 1116 H Untergestell mit 16x GN1/1 Einschüben, 900 mm Höhe
- Untergestell mit Aussparung für Holdomat / Ablagefläche
- Untergestell mit Aussparung für Schockfroster BC411p, BC511p,c
- Vision Vent Kondensationshaube
- GN-Adapter zum Einschieben von 2 x GN 1/2 oder 3 x GN 1/3
- Einhängestelle GN1/1 Abstand 85mm, 70 mm, Bäckernorm 400/600
- Vision Lebensmittel-Sprühpistole
- Räuchermodul Vision Smoker
- GN-Behälter, Reinigungsmittel

* Räuchern optional mit dem Retigo Vision Smoker

TECHNISCHE DATEN

KOMBINATIONEN IM TURMSET

Unteres Gerät	Oberes Gerät	
	611	611 ig
1011 ig	ja	ja



A	Wrasenklappe
B	Kamin
C	Ablauf
E	Stromanschluss
G	Gasanschluss
V1	Hartwasser-Anschluss
V2	Weichwasser-Anschluss
Zeichnung auf UG ST1116	

Modell	O 1011 ig
Technische Spezifikation	2G1011IZ
Energie	Gas
Dampferzeugung	Injektion
Kapazität	11 x GN 1/1
Kapazität (optional)	11 x 400/600
Speisenkapazität	151 – 250
Einschubabstand	65 mm
Abmessungen (BxHxT)	933 x 1046 x 821 mm
Gewicht	149 kg
Anschlussleistung	0,74 kW
Heizleistung	22,5 kW
Absicherung	10 A
Spannung	1N~/230V/50-60 Hz
Geräuschpegel	bis 70 dBA
Wasserzu/-ablauf	G 3/4" / 50 mm
Gasanschluss	G 3/4"
Temperaturbereich	30 – 300 °C